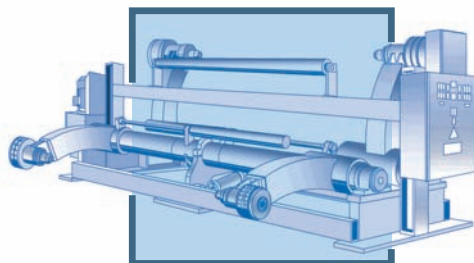


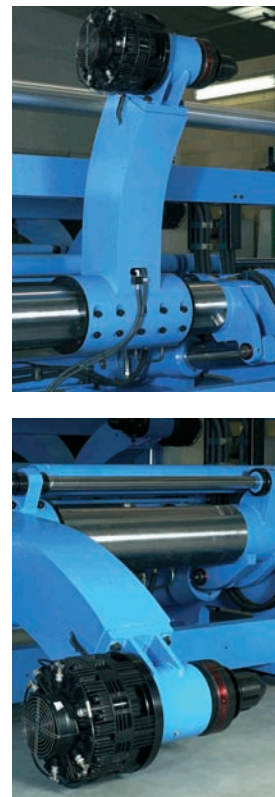
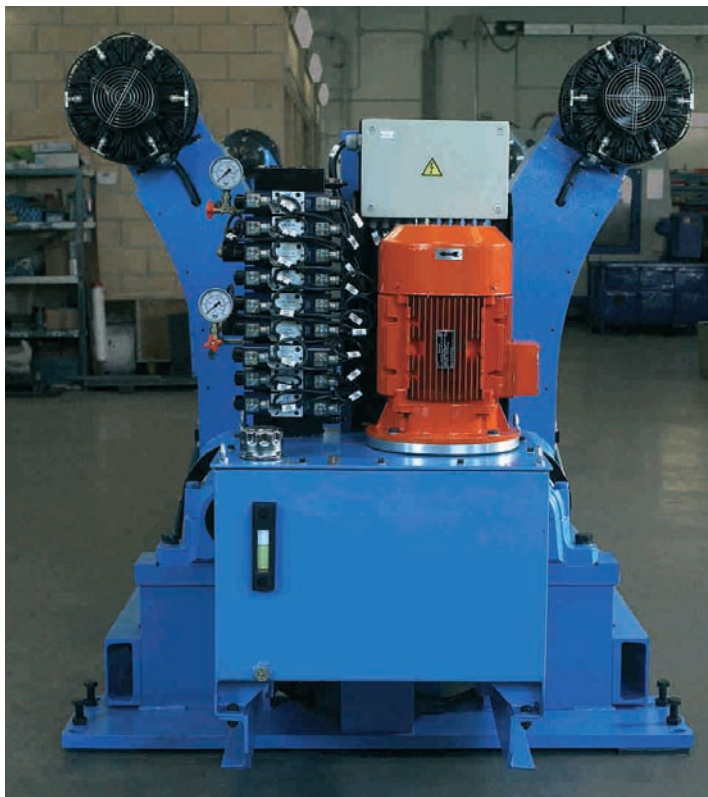
MODEL TSH ROLL STAND
PORTABOBINAS MODELO TSH





The model TSH is a roll stand designed to unwind paper rolls with a maximum weight of 4000 Kg in high-speed operation up to 600 m/min. The machine is of a heavy duty design to ensure trouble free operation at sustained high speeds, while at the same time providing easy and simple controls for the operators.

El TSH es un portabobinas diseñado para desbobinar bobinas de un peso máximo de 4000 Kg en operaciones de velocidad hasta 600 m/min. La máquina posee un sólido diseño que asegura un funcionamiento sin problemas soportando altas velocidades, al mismo tiempo que ofrece simples y fáciles controles para el operario.



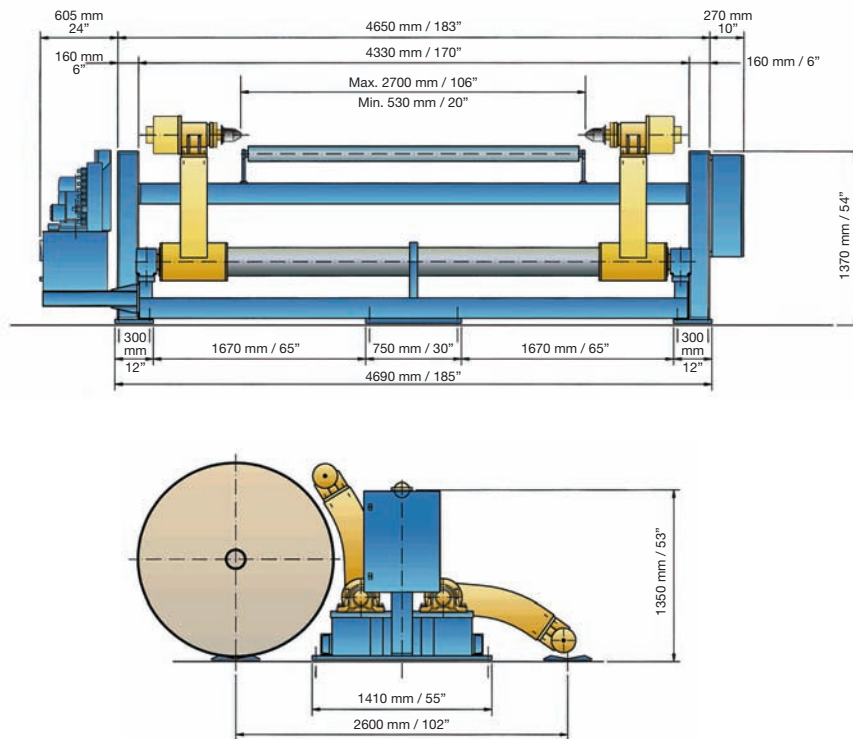
All the movements are activated by hydraulic cylinders. The downward pushing force, when unloading a paper roll onto the carrier, is hydraulically limited.

The hydraulic circuit design ensures roll centring during loading cycle.

Todos los movimientos son accionados por medio de cilindros hidráulicos. La fuerza de apoyo de la bobina sobre el carro de transporte está limitada hidráulicamente.

El diseño del circuito hidráulico asegura el centrado de la bobina en el ciclo de carga.

GENERAL DIMENSIONS / DIMENSIONES GENERALES



Dimensions for reels
 Ø 1.525 mm - width 2.500 mm
 Ø 60" - width 98"

Dimensiones para bobinas
 Ø 1.525 mm - ancho 2.500 mm

STANDARD TECHNICAL SPECIFICATIONS

ESPECIFICACIONES TÉCNICAS ESTÁNDAR

Maximum roll diameter	1525 mm / 60"	Diámetro máximo bobina	1525 mm
Minimum roll diameter	350 mm / 14"	Diámetro mínimo bobina	350 mm
Maximum roll width	2500 mm / 98"	Ancho máximo bobina	2500 mm
Minimum roll width	900 mm / 35"	Ancho mínimo bobina	900 mm
Maximum weight to be lifted	4000 Kg	Peso máximo a elevar	4000 Kg
Installed power	9,5 Kw	Potencia instalada	9,5 Kw
Total weight	6200 Kg	Peso total	6200 Kg
Arms opening speed	138 mm/s - 5.4 inch/sec	Velocidad abrir brazos	138 mm/s
Arms closing speed	194 mm/s - 7.6 inch/sec	Velocidad cerrar brazos	194 mm/s
Alignment	17 mm/s - 0.6 inch/sec	Alineación	17 mm/s
Arms lifting 90° - 8 s	156 mm/s - 6,1 inch/sec	Subir brazos 90° - 8 s	156 mm/s
Arms lowering 90° - 10 s	121 mm/s - 4.8 inch/sec	Bajar brazos 90° - 10 s	121 mm/s

Available options

- Different models of chucks
- Different models of brakes
- Reel ejectors
- Reel alignment
- Different reel sizes

Opciones disponibles

- Distintos modelos de conos
- Distintos modelos de frenos
- Expulsores de bobinas
- Alineación de bobinas
- Distintos tamaños de bobinas

M. Torres Diseños Industriales, SA, Sociedad Unipersonal

Ctra. Pamplona-Huesca, Km. 9 · 31119 Torres de Elorz (Navarra) Spain · Tel. +34 948 31 78 11 · Fax. +34 948 31 79 52 · paper.sales@mtorres.es

OTHER TORRES PRODUCTS ARE

SPLICERS: CTS Series · LTS 590 - **ROLL STANDS:** TSR Series - **PAPEL ROLL TRANSPORT SYSTEMS**

OTROS PRODUCTOS TORRES

EMPALMADORES: Serie CTS · LTS 590 - **PORTABOBINAS:** Serie TSR - **SISTEMAS DE TRANSPORTE DE BOBINAS**

